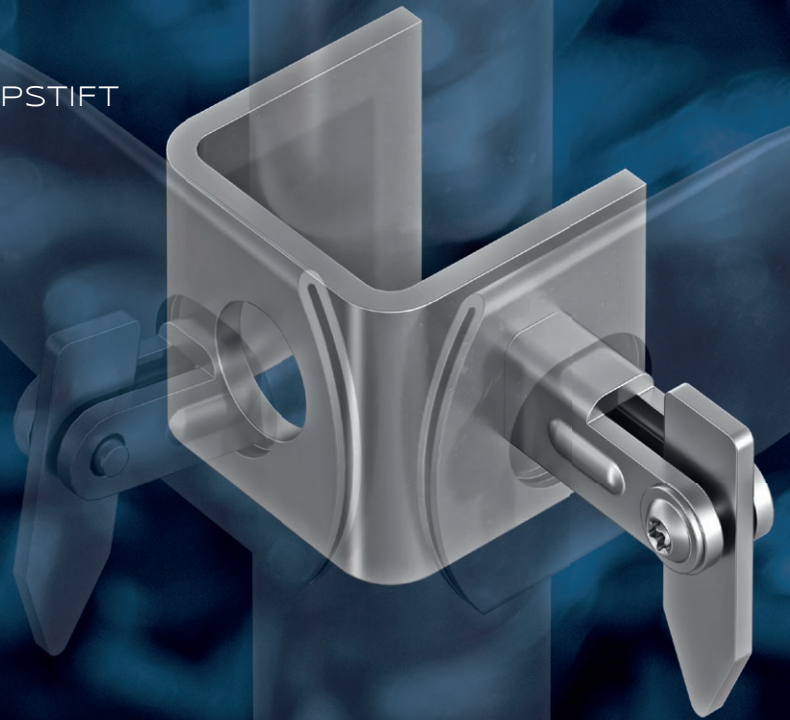
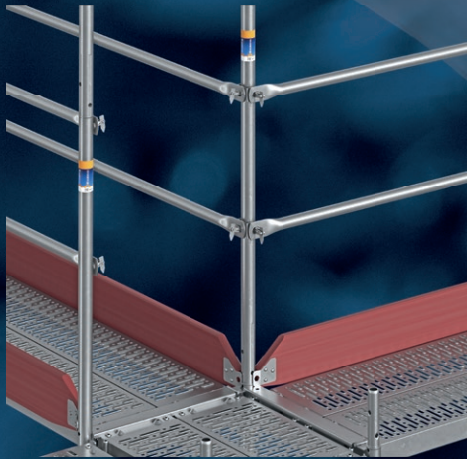




TECH INFO
SUPER / SUPER-RS | ECK-KIPPSTIFT



CLEVERE AUFNAHME FÜR ZUSÄTZLICHE GELÄNDER

ECK-KIPPSTIFT

ANWENDUNG

Der Eck-Kippstift ist im 90-Grad-Winkel zum regulären Rahmen-/ Ständerkippstift angeordnet. Die Manschette wird einfach über den vorhandenen Kippstift geschoben und wird durch diesen gesichert. Dadurch lassen sich ohne Kuppeln z. B. zusätzliche Geländer an Winkelrüstungen montieren.

MATERIAL

Stahl, feuerverzinkt

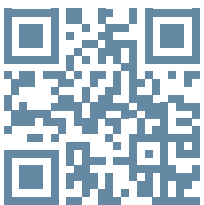
BESONDERHEIT

Werkzeugfreie Montage

SYSTEM

SUPER, SUPER-RS und Kompatible

SCAFOM-RUX.DE

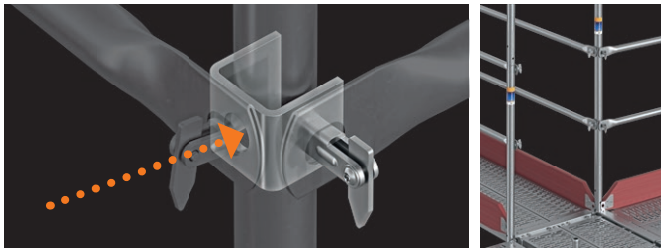


STRONGER. TOGETHER.

 **scafom-rux**



EINSATZ



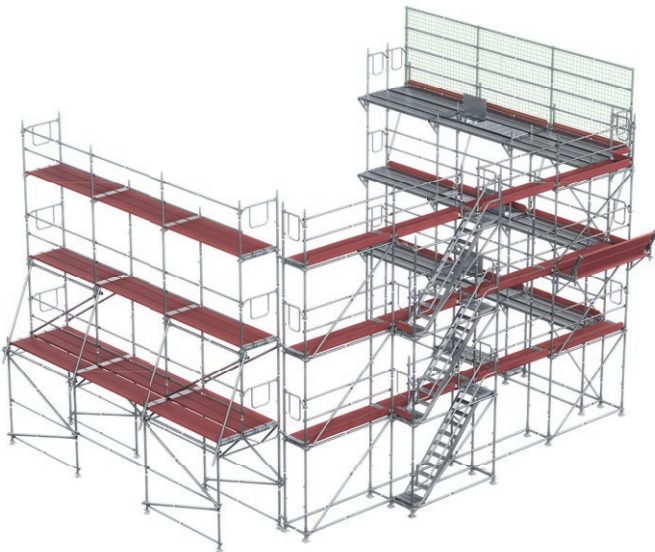
- [1] Die Manschette des Eck-Kippstifts wird über den vorhandenen Rahmen-/Ständerkippstift geschoben.
- [2] Die Geländer werden montiert.

VORTEILE

- Zusätzliche 90-Grad-Geländeraufnahmen ohne Kuppeln
- Werkzeuglose Montage
- Handliches Bauteil

VORAUSSETZUNG

- Fassadengerüst SUPER oder SUPER-RS



Sämtliche SMART DETAILS Preislisten stehen zum Download zur Verfügung unter <https://www.scafom-rux.de/de/ressourcen/downloads>

DATEN

Info	ca. kg	Art.-Nr.
Zusätzliche Geländeraufnahme im 90-Grad-Winkel	0,34	07444

